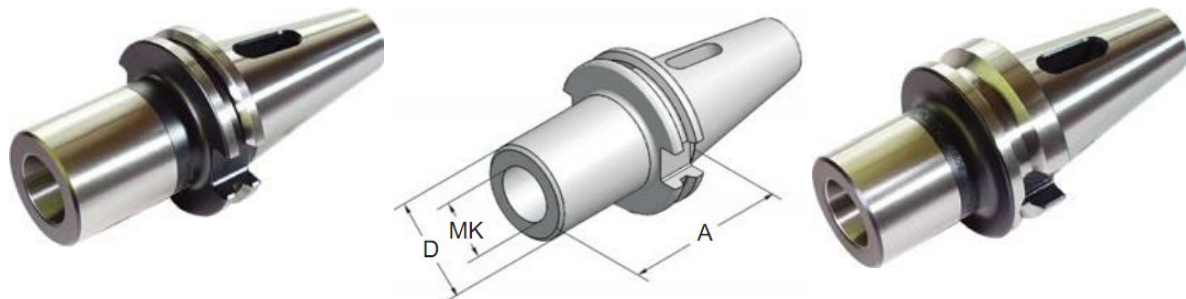


## ISO Taper-toolholders

### Reducing adaptors MT DIN 228 **form B with tang**

Taper angle AT3, Concentricity from the taper to the holding part < 0.005



**DIN 69871**

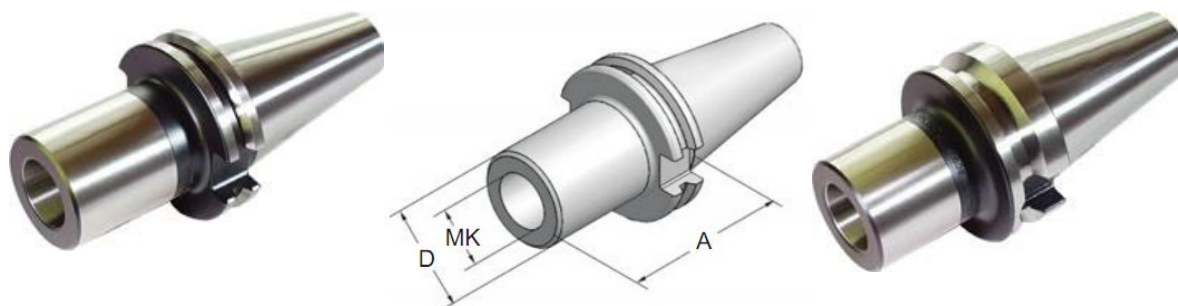
**MAS BT**

Art.-Nr.	Type	A	MK	D	Art.-Nr.	Type	A	MK	D
30.01.01.5	SK30xMK1x 50-AD	50	1	28	30.05.01.5	SK30xMK1x 50-AD	50	1	25
30.01.02.5	SK30xMK2x 60-AD	60	2	42	30.05.02.5	SK30xMK2x 60-AD	60	2	32
30.01.03.5	SK30xMK3x 80-AD	80	3	50	30.05.03.5	SK30xMK3x 80-AD	80	3	40
40.01.01.5	SK40xMK1x 50-AD	50	1	25	40.05.01.5	SK40xMK1x 50-AD	50	1	25
40.01.02.5	SK40xMK2x 50-AD	50	2	32	40.05.02.5	SK40xMK2x 50-AD	50	2	32
40.01.03.5	SK40xMK3x 70-AD	70	3	40	40.05.03.5	SK40xMK3x 70-AD	70	3	40
40.01.04.5	SK40xMK4x 95-AD	95	4	48	40.05.04.5	SK40xMK4x 95-AD	95	4	48
50.01.01.5	SK50xMK1x 45-AD	45	1	25	50.05.01.5	SK50xMK1x 45-AD	45	1	25
50.01.02.5	SK50xMK2x 60-AD	60	2	32	50.05.02.5	SK50xMK2x 60-AD	60	2	32
50.01.03.5	SK50xMK3x 65-AD	65	3	40	50.05.03.5	SK50xMK3x 65-AD	65	3	40
50.01.04.5	SK50xMK4x 95-AD	95	4	48	50.05.04.5	SK50xMK4x 95-AD	95	4	48
50.01.05.5	SK50xMK5x105-AD	105	5	63	50.05.05.5	SK50xMK5x110-AD	105	5	63

We reserve the right to make technical changes.

## Reducing adaptors MT DIN 228 **form A with retention thread**

Taper angle AT3, Concentricity from the taper to the holding part < 0.005



### DIN 69871

### MAS BT

Art.-Nr.	Type	A	MK	D	Art.-Nr.	Type	A	MK	D
40.01.01.55	SK40xMK1x 50-AD	50	1	25	40.05.01.55	SK40xMK1x 50-AD	50	1	25
40.01.02.55	SK40xMK2x 50-AD	50	2	32	40.05.02.55	SK40xMK2x 50-AD	50	2	32
40.01.03.55	SK40xMK3x 70-AD	70	3	40	40.05.03.55	SK40xMK3x 70-AD	70	3	40
40.01.04.55	SK40xMK4x 95-AD	95	4	48	40.05.04.55	SK40xMK4x 95-AD	95	4	48
50.01.02.55	SK50xMK2x 60-AD	60	2	32	50.05.02.55	SK50xMK2x 60-AD	60	2	32
50.01.03.55	SK50xMK3x 65-AD	65	3	40	50.05.03.55	SK50xMK3x 65-AD	65	3	40
50.01.04.55	SK50xMK4x 70-AD	70	4	48	50.05.04.55	SK50xMK4x 70-AD	70	4	48
50.01.05.55	SK50xMK5x100-AD	100	5	63	50.05.05.55	SK50xMK5x100-AD	100	5	63

We reserve the right to make technical changes.